

DATENBLATT

GWT AQUASOFT H10-SP bis H30-SP greenplus²

AUSFÜHRUNG:

Selbstlernender, mikroprozessorgesteuerter Wasserenthärter in platzsparender Ausführung. Kompakte Kabinettanlage mit integriertem Harzbehälter. (Duobloc-Ausführung als Option erhältlich).

Harzbehälter aus druckfestem Kunststoff mit Inliner aus Polyethylen und verstärktem Aussenmantel aus glasfaser Kunststoff. Eingebautes Steigrohr mit Harzfänger. Ionentauscherharzfällung mit Silberharzzusatz. Kabinett-Gehäuse aus Polyethylen. Integrierter Salzbehälter mit Solesack für die Trockensalzlagerung. Eingebautes Sicherheits-Schwimmventil und Sicherheitsüberlauf.

STEUERVENTIL:

Gehäuse aus Kunststoff (Noryl) in Einkolben-Ausführung. Integriertes Verschneideventil. Service-schlüssel für die einfache und effiziente Wartung. Anschlüsse in 1" oder 1 1/4". Spülwasser-Anschluss mit Raccord 3/4".

STEUERUNG:

Selbstlernende, intelligente mikroprozessor Steuerung mit Digitalanzeige. Zeit- oder Volumensteuerung sowie Volumensteuerung mit Regenerationsverzögerung. Zwangsregeneration nach Tagen, nach Volumen, oder nach Kapazität. Digitale Farbanzeige für Servicebetrieb, Regeneration, Salzalarm und Fehlermeldung. Bis zu 10 frei programmierbare Regenerationszyklen. Stützbatterie bei Stromausfall. Ferienschtaltung. Speicherung der Parameter der letzten 66 Tage. Anzeige der Tageszeit, des Wochentages, der Restkapazität, des aktuellen Durchflusses sowie der Tage bis zur nächsten Regeneration.

OPTIONEN:

Diagnose-Modul DCL, Hygiene-Modul CCL, Sparbesatzungs-Modul PCL.
Externes Verschneideventil, Weichwasser-Anschluss 0°fH

INSTALLATION:

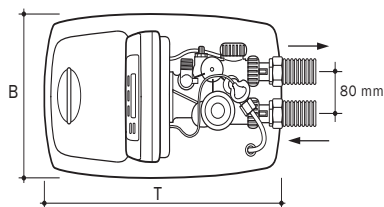
Sanitär-Installation mit Umgehungsleitung und Absperrventilen oder kompaktem Bypassventil. Spannungsfreier Anschluss des Steuerventils mittels Chromstahl-Wellrohren. Wird die Enthärtungsanlage nicht unmittelbar bei der Wasserverteilung resp. beim Bypassventil platziert, so sind die Wellrohre mit einer festen Rohrinstallation zu verlängern. Dabei werden die Chromstahl-Wellrohre am Enthärter installiert. Kanalanschluss mit Raccord und Kunststoff-Schlauch. Überlauf mit Kunststoff-Schlauch und Bride. Die Tropfwasserrinne darf nicht als Kanalanschluss verwendet werden.

ELEKTROANSCHLUSS:

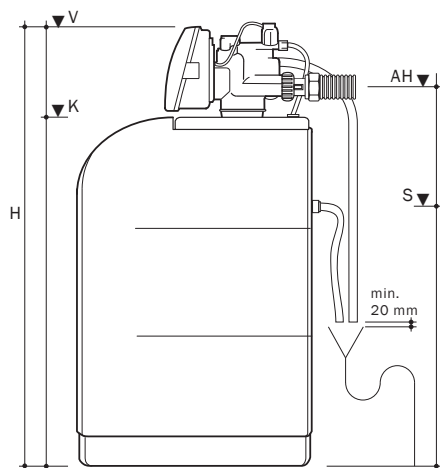
Steckdose 230 Volt / 50 Hz

| AUSWAHLTABELLE | GWT AQUASOFT H10-SP | GWT AQUASOFT H15-SP | GWT AQUASOFT H20-SP | GWT AQUASOFT H30-SP |
|--------------------------------------|---|---------------------|---------------------|---------------------|
| Ventil / Anschlussgewinde AG | DN 25 / 1" | DN 25 / 1 1/4" | DN 25 / 1 1/4" | DN 32 / 1 1/4" |
| Durchfluss bei 0 °fH und 5/10 mWS | 1,9 / 2,7m³/h | 1,6 / 2,5 m³/h | 1,7 / 2,6 m³/h | 2,2 / 3,9 m³/h |
| Harzmenge in Liter | 10 | 15 | 20 | 30 |
| Kapazität in mol / °f x m³ / °d x m³ | 5 / 50 / 28 | 7,5 / 75 / 42 | 10 / 100 / 56 | 30 / 150 / 84 |
| Salzbedarf pro Regeneration | 1,2 kg / 0,9 kg* | 1,8 kg / 1,4 kg* | 2,4 kg / 1,9 kg* | 3,6 kg / 2,9 kg* |
| Spülwasserbedarf pro Regeneration | 52 Liter | 58 Liter | 63 Liter | 72 Liter |
| Max. Volumenstrom des Spülwassers | 5,1 l/m | 5,1 l/m | 6,3 l/m | 7,2 l/m |
| Inhalt Salzlösebehälter | 40 kg | 40 kg | 50 kg | 50 kg |
| Max. Personenzahl bei max. 30 °fH | ☺ ☺ ☺ | ☺ ☺ ☺ ☺ ☺ | 2 x ☺ ☺ ☺ ☺ | 3 x ☺ ☺ ☺ |
| Max. Personenzahl bei über 30 °fH | ☺ ☺ | ☺ ☺ ☺ | ☺ ☺ ☺ ☺ ☺ | 2 x ☺ ☺ ☺ ☺ |
| ABMESSUNGEN: B / T | 320 / 520 | 320 / 520 | 320 / 520 | 320 / 520 |
| H / AH | 1070 / 840 | 1070 / 840 | 1190 / 950 | 1190 / 950 |
| V / K / S | 980 / 755 / 665 | 980 / 755 / 665 | 1090 / 875 / 745 | 1090 / 875 / 745 |
| OPTIONEN* | Sparbesatzung-Modul PCL* / Hygiene-Modul CCL* / Diagnose-Modul DCL* | | | |
| Betriebsdruck min. / max. | 1,5 / 8,0 bar | | | |
| Wassertemperatur min. / max. | 4 / 43 °C | | | |
| Elektrischer Anschluss / Trafo | 230 Volt - 50 Hz / 15 Volt - 12 Watt | | | |
| Schutzart | IP 54 Spritzwasser geschützt | | | |
| ZUBEHÖR: Bypassventile | AQUAPASS Typ A / Typ B / Typ F | | | |
| Wellrohre | AQUAFLEX 1 1/4" - 300 / 500 / 750 / 1000 mm | | | |
| Garantie | 36 Monate Vollgarantie, auch ohne Wartungsabonnement | | | |

ANSICHT VON OBEN



SEITENANSICHT



EINBAUBEISPIEL

